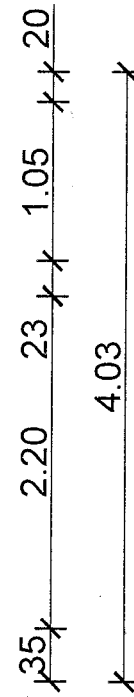
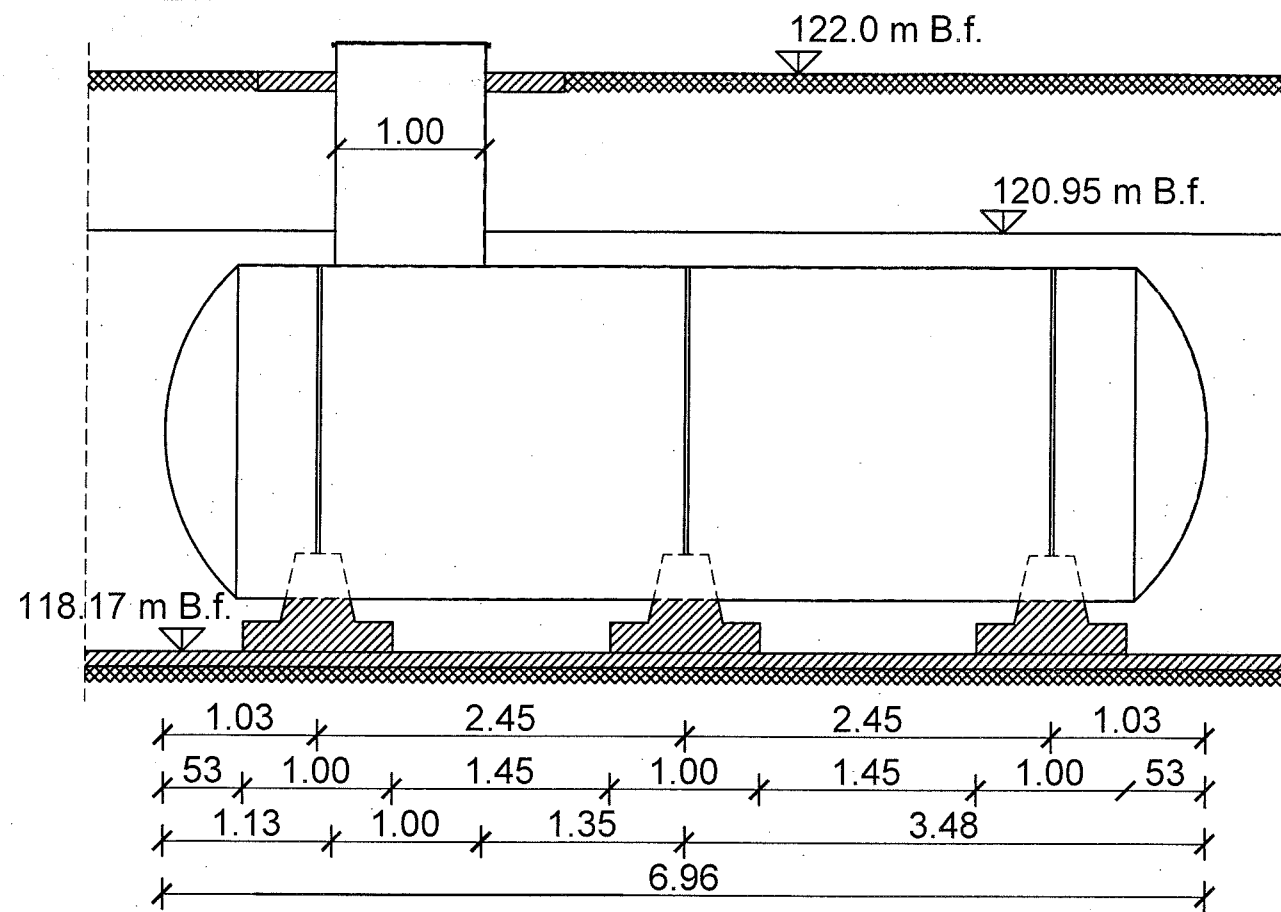
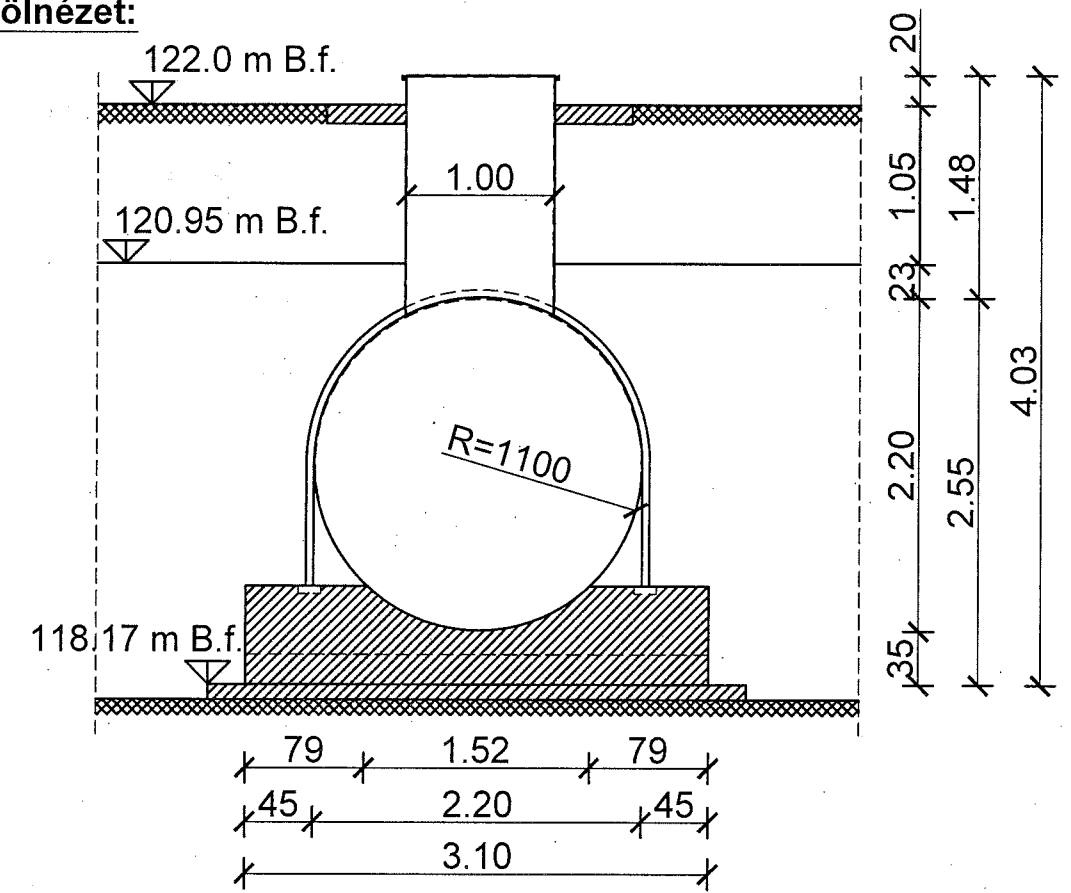


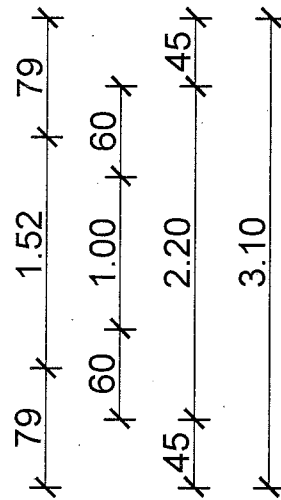
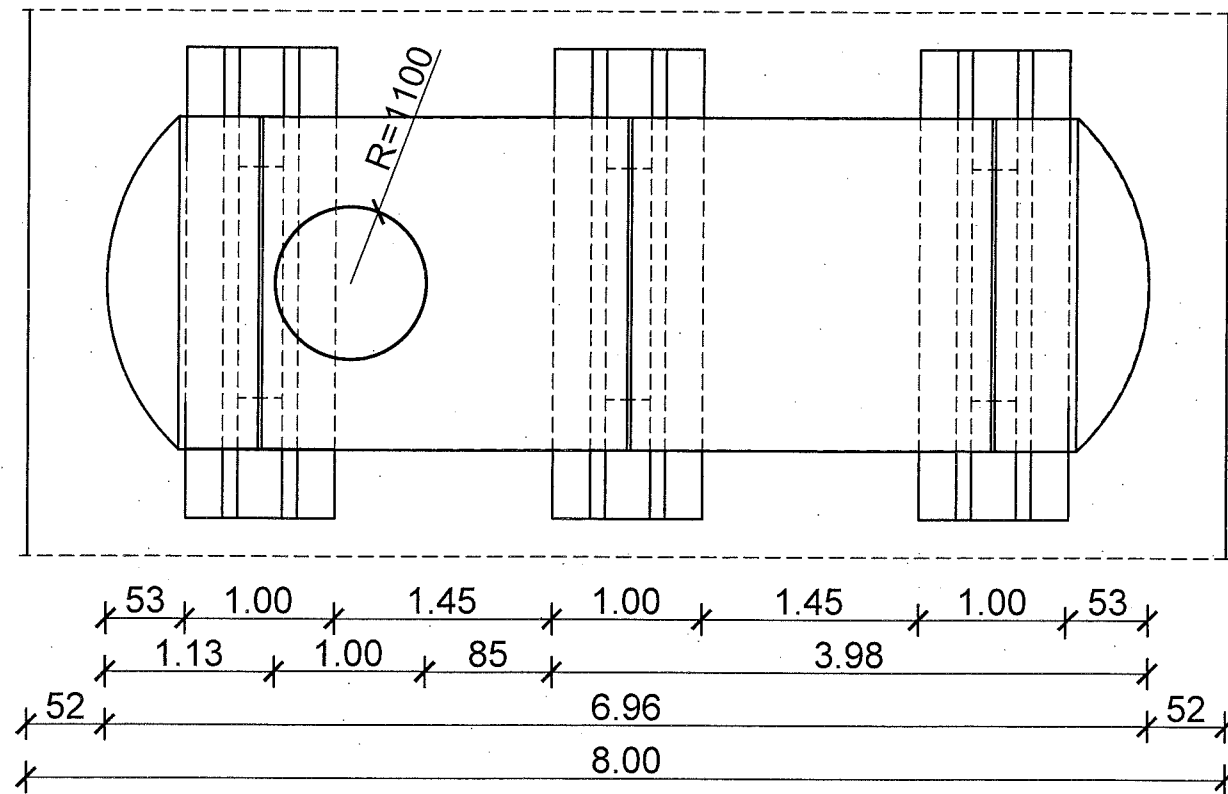
Oldalnézet:



Előlnézet:



Felülnézet:



BME Vízépítési és Vízgazdálkodási Tanszék		Tervező: Tomasek Tamás AYL2RD
Méretarány: M=1:50	Vízépítés, vízgazdálkodás 1. Föld alatti Tartály állékonyság-vizsgálata	Rajzszám: 1.1
Konzulens: Szabó Zsolt	Rajz cím: Tartály Szerkezeti Nézetrajz	Dátum: 2015.10.12.