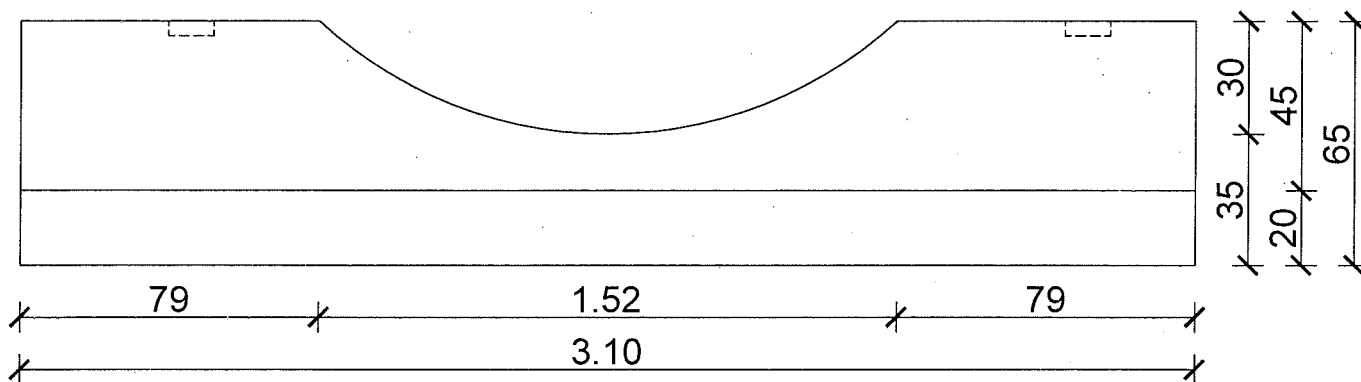
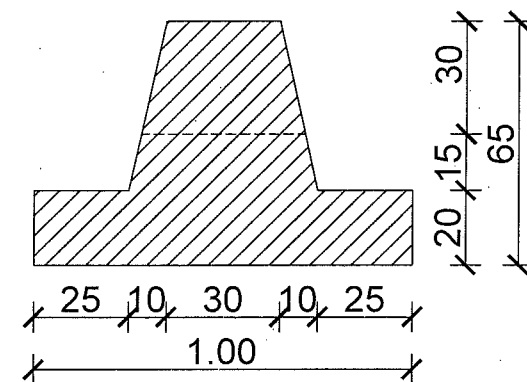


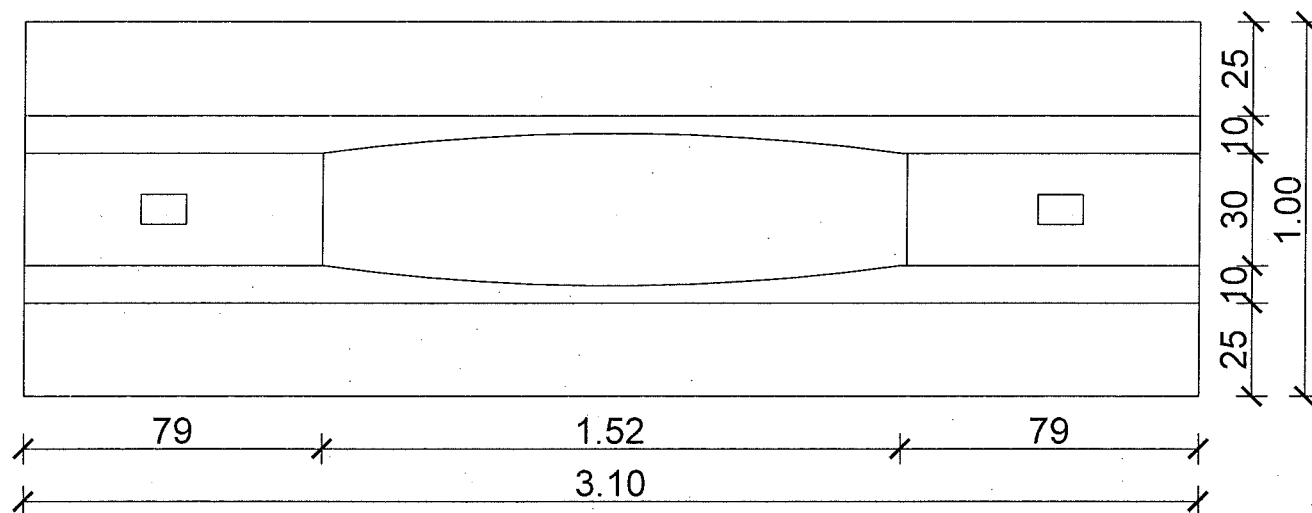
Előlnézet:



Oldalnézet:



Felülnézet:



BME Vízépítési és Vízgazdálkodási Tanszék		Tervező: Tomasek Tamás AYL2RD
Méretarány: M=1:20	Vízépítés, vízgazdálkodás 1. föld alatti tartály állékonyság-vizsgálata	Rajzszám: 1.2.
Konzulens: Szabó Zsolt	Rajz cím: Alaptest Szerkezeti Nézetrajz	Dátum: 2015.10.05.