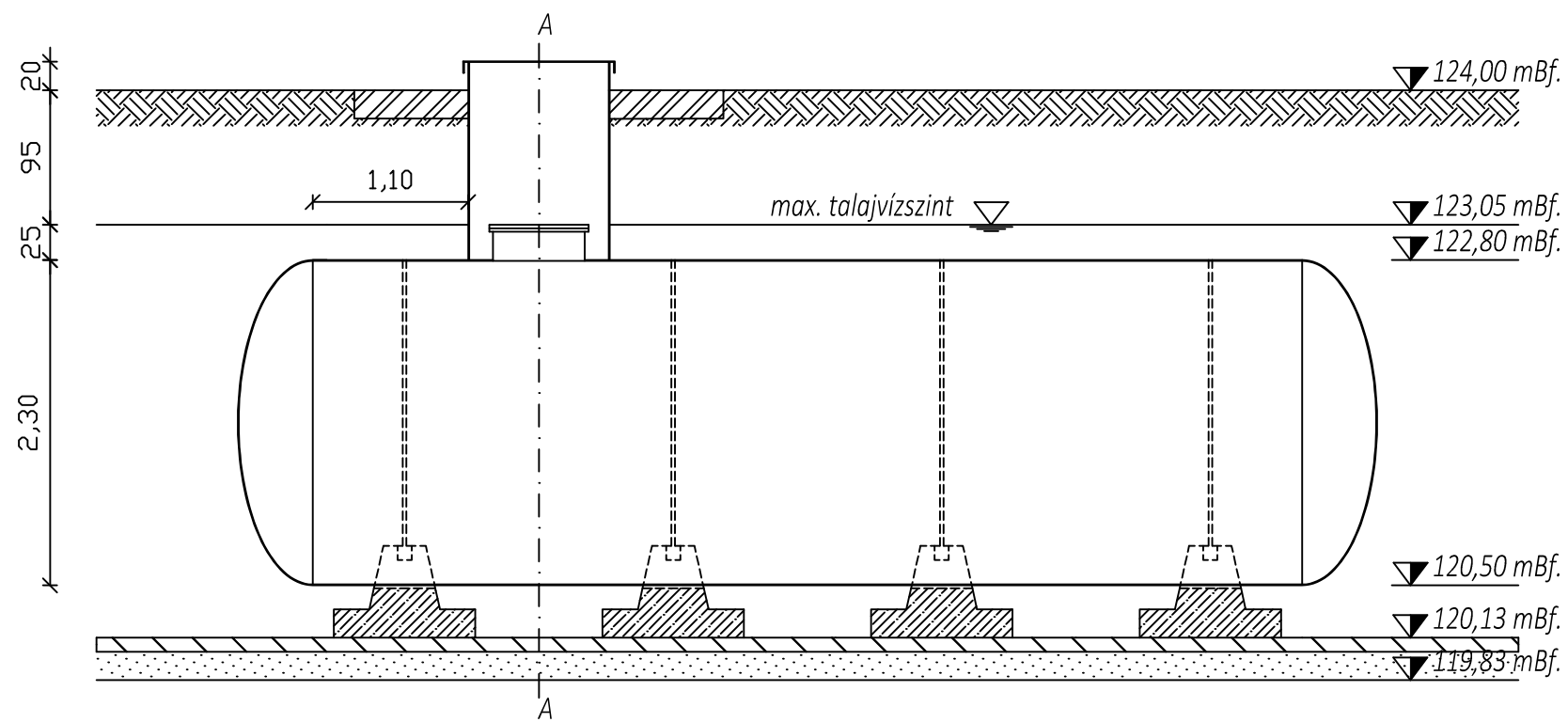
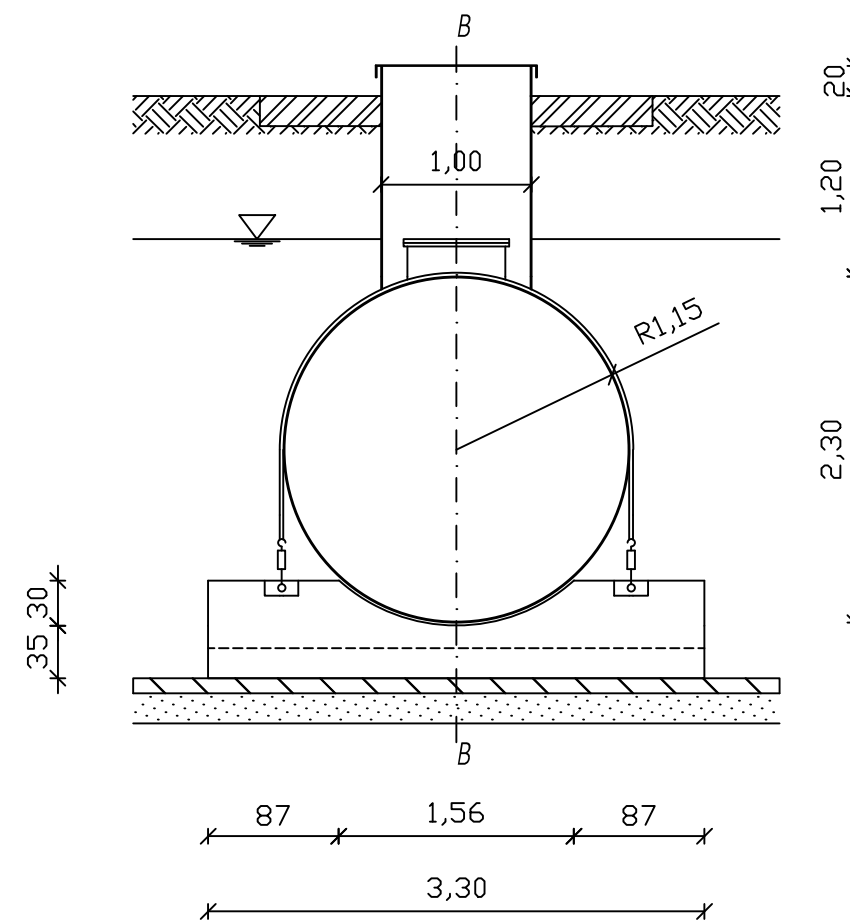


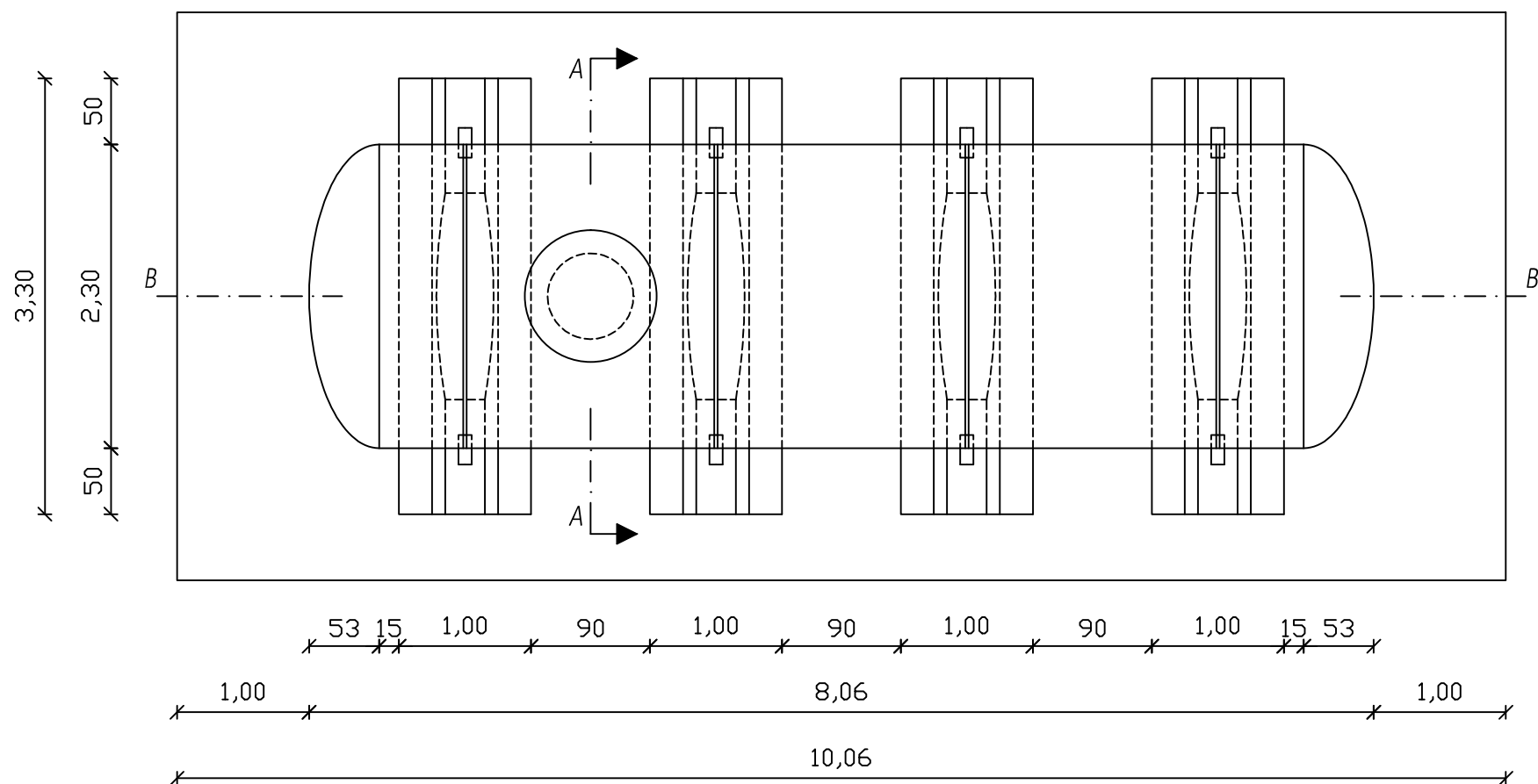
B metszet



A metszet



Felülnézet



BME Vízépítési és Vízgazdálkodási Tanszék		Borgyos Barnabás U903A7
M = 1:50	Vízépítés, vízgazdálkodás 1. Föld alatti tartály állékonyságvizsgálata	1.1.
Szabó Zsolt	Tartály metszetek	2016/17. I.