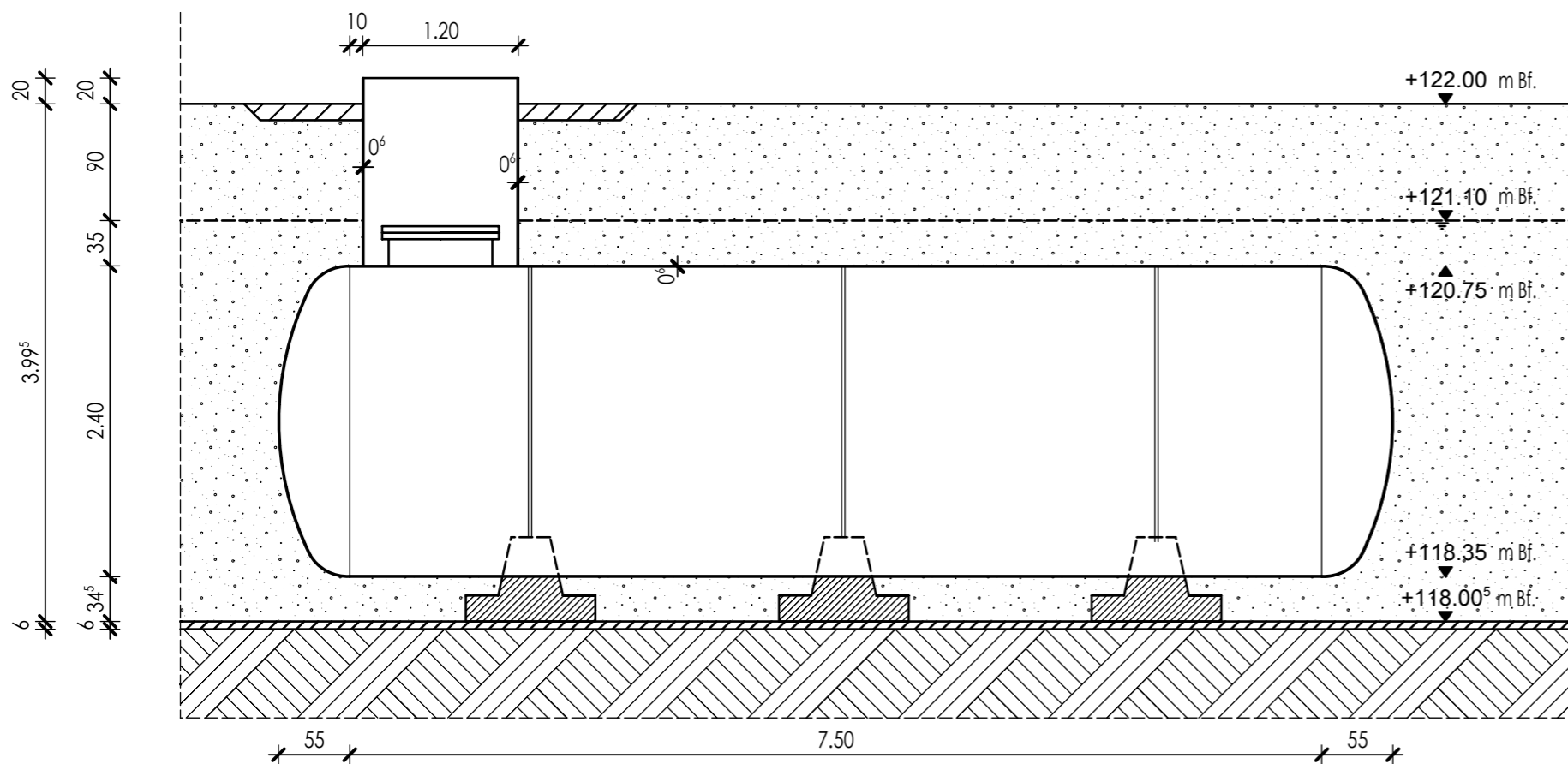
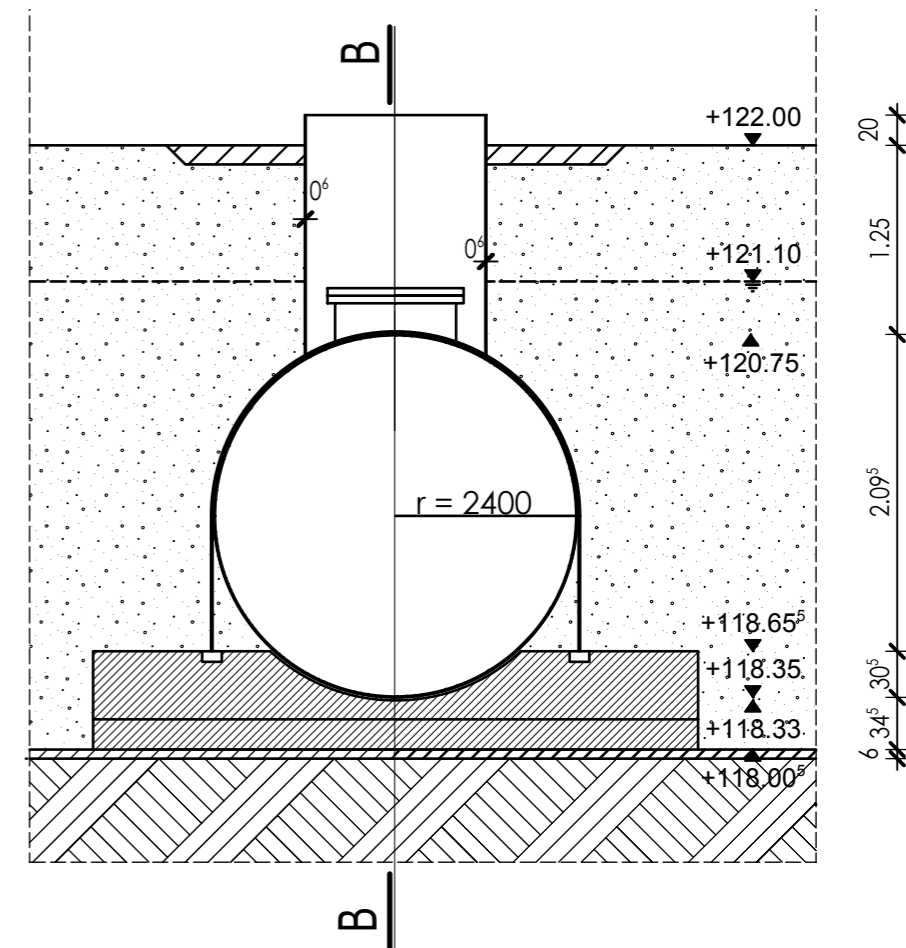


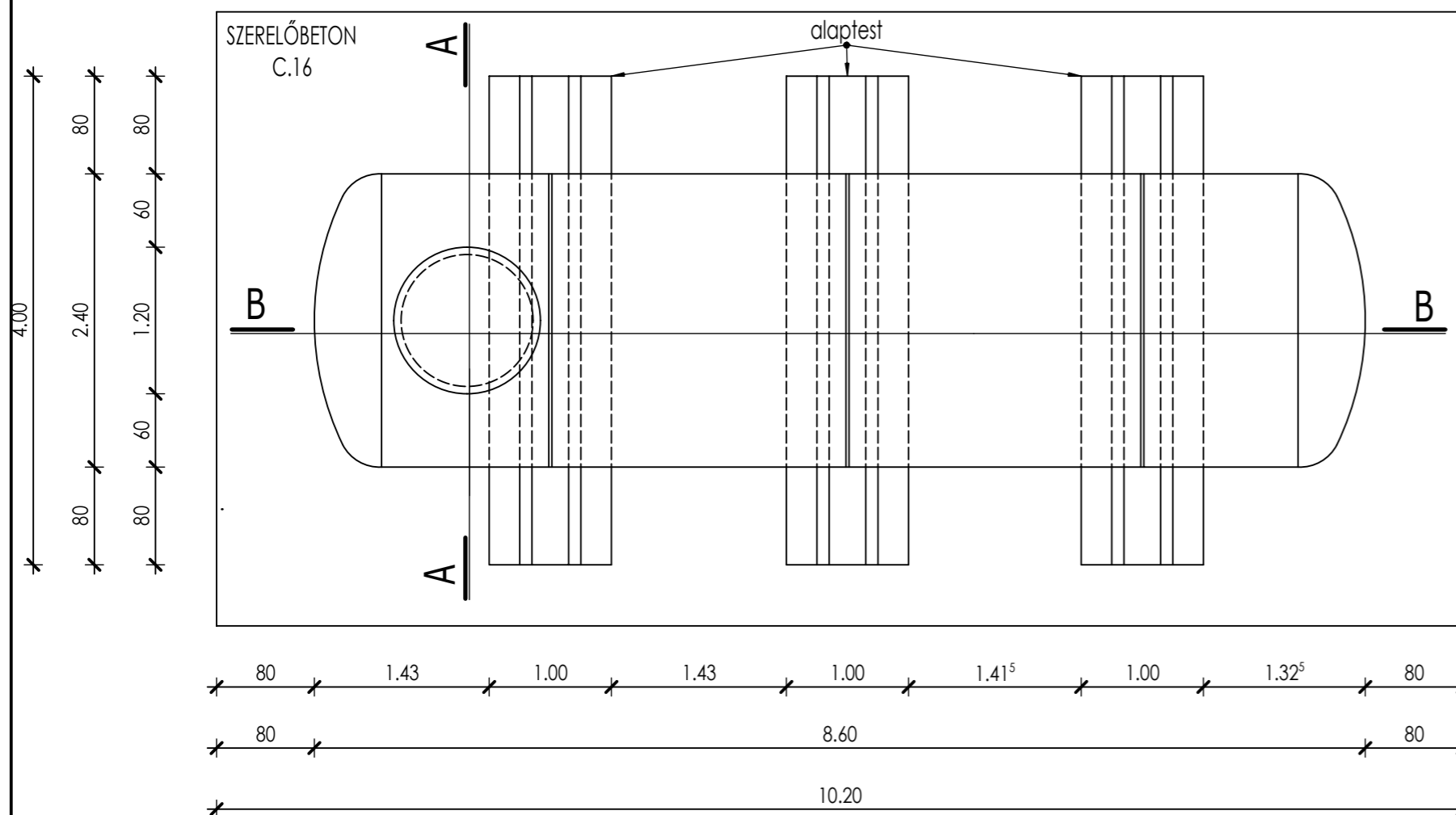
B-B METSZET, M = 1:50



A-A METSZET, M = 1:50



FELÜLNÉZET, M = 1:50



BME Vízépítési és Vízgazdálkodási Tanszék		Tervező: <b>HOKSTOK DÓRA</b>
Méretarány: M=1:50	Vízépítés, Vízgazdálkodás 1. Föld alatti tartály állékonyság-vizsgálata	Rajzszám: <b>V-1.1</b>
Konzulens: SZABÓ ZSOLT	Rajz cím: <b>TARTÁLY FELÜLNÉZETE és METSZETEI</b>	Dátum: 2015.FEBRUÁR 17.