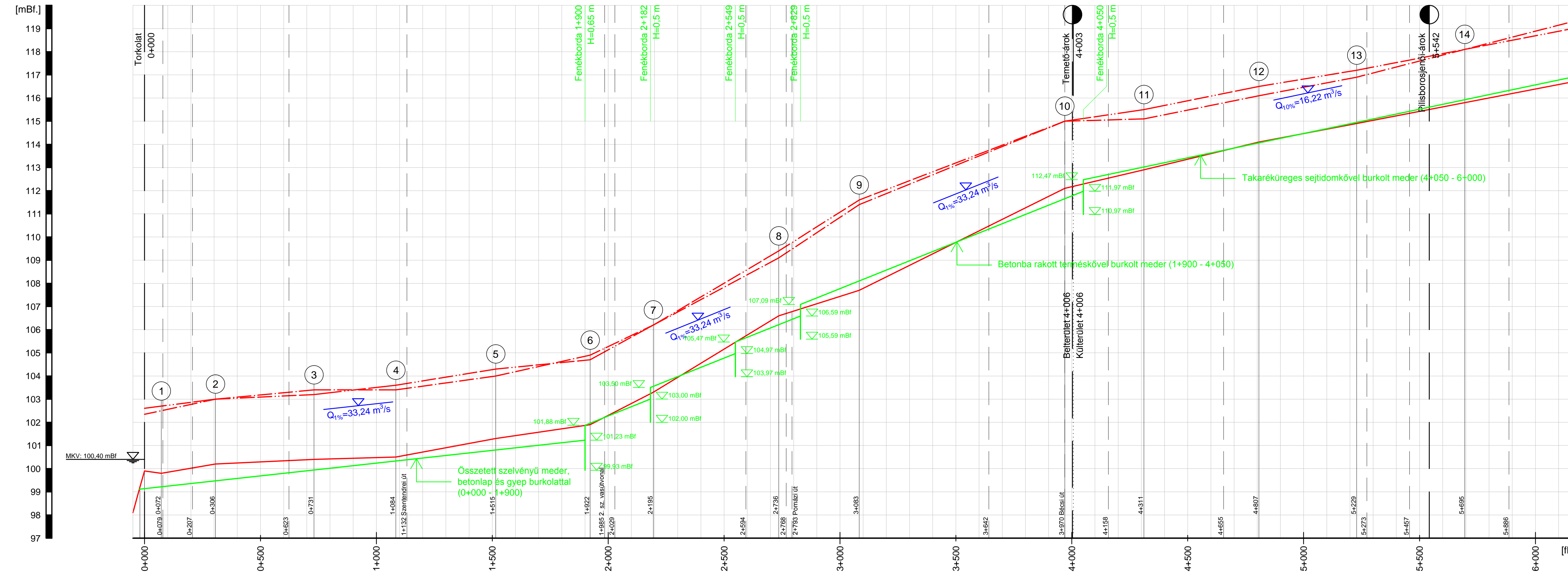
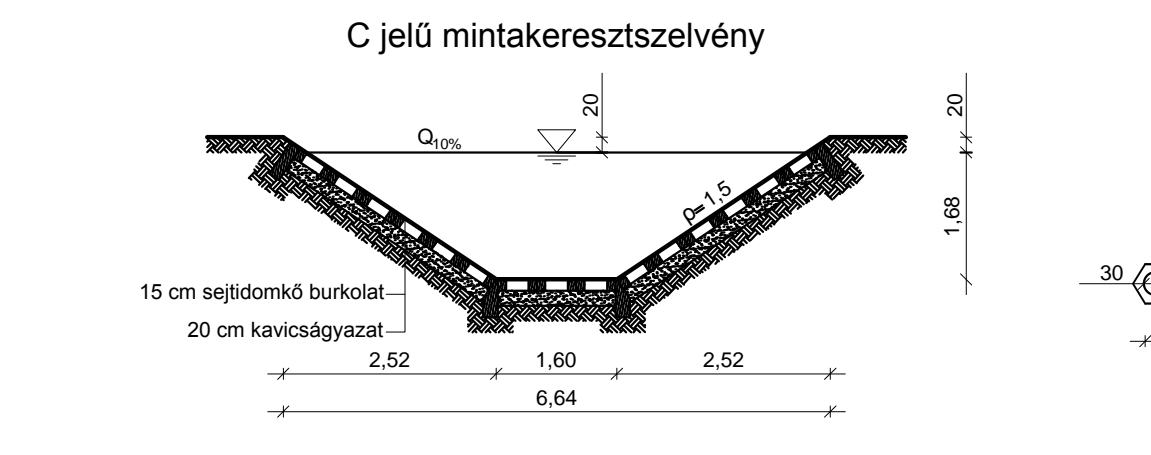
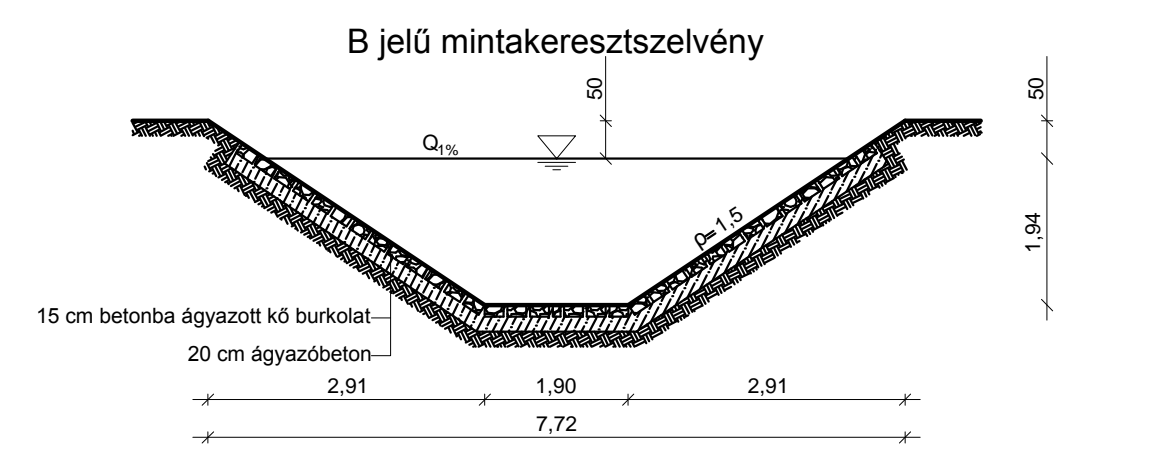
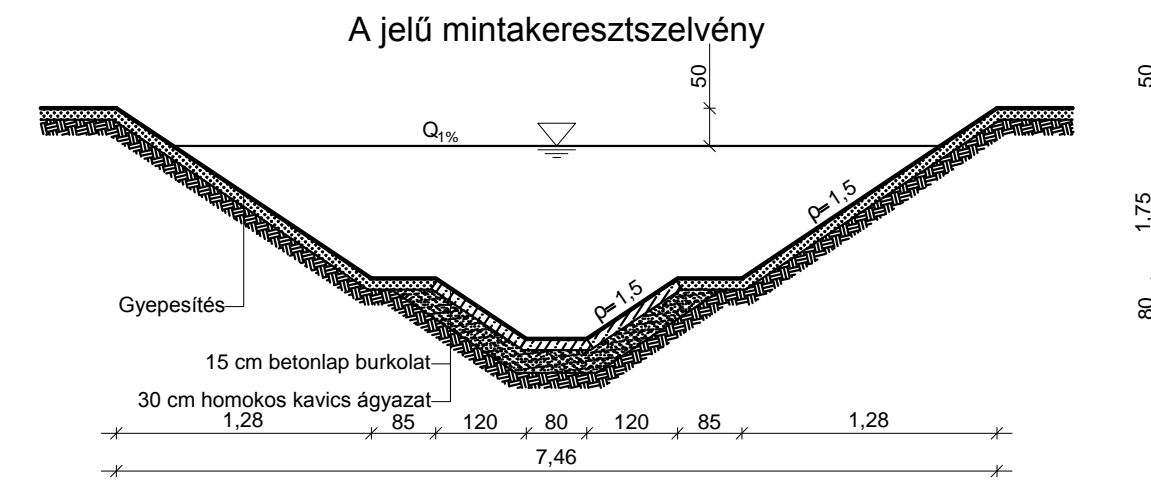


Vízfolyás neve:	Aranyhegyi-patak		
Művelési ág:	Belterület		Külterület
Mértékadó vízhozam:	$Q_{1\%}=33,24 \text{ m}^3/\text{s}$	$Q_{1\%}=33,24 \text{ m}^3/\text{s}$	$Q_{10\%}=16,22 \text{ m}^3/\text{s}$
Szelvény-középsébség:	$v_{k1}=3,369 \text{ m/s}$ $v_{k2}=1,214 \text{ m/s}$	$v_k=3,591 \text{ m/s}$	$v_k=2,356 \text{ m/s}$
Fenékesés:	$S=1,1\text{‰}$	$S=4\text{‰}$	$S=2,1\text{‰}$
Fenékszélesség:	$b_1=0,8 \text{ m}$ $b_2=0,85 \text{ m}$	$b=1,9 \text{ m}$	$b=1,6 \text{ m}$
Rézűhajlás:	$\rho=1,5$	$\rho=1,5$	$\rho=1,5$
Mintakeresztmetszély jele:	A	B	C



Jelmagyarázat

- Oldalág szelvénye
- Keresztelő műtárgy szelvénye
- Eredeti mederfenékvonal
- Bal part
- Jobb part
- Tervezett mederfenékvonal
- Keresztmetszély
- Belterület-külterület határvonal
- Vízszint a tervezett mederben
- Bal parti oldalág
- Jobb parti oldalág
- 8 Keresztmetszély száma



BME Építőmérnöki Kar, Dékáni Hivatal		Tervező: Stefán Kornél Attila VX9XY6
Méretarány: $M_h=1:10000$ $M_v=1:100$ $M=1:100$	Infrastruktúra tervezés projektfeladat Aranyhegyi-patak vízfolyásrendezése	Rajzszám: R-02
Konzulens: Szabó Zsolt	Rajz cím: Aranyhegyi-patak, Hossz-szelvény 0+000 - 6+000	Dátum: 2016/2017/2