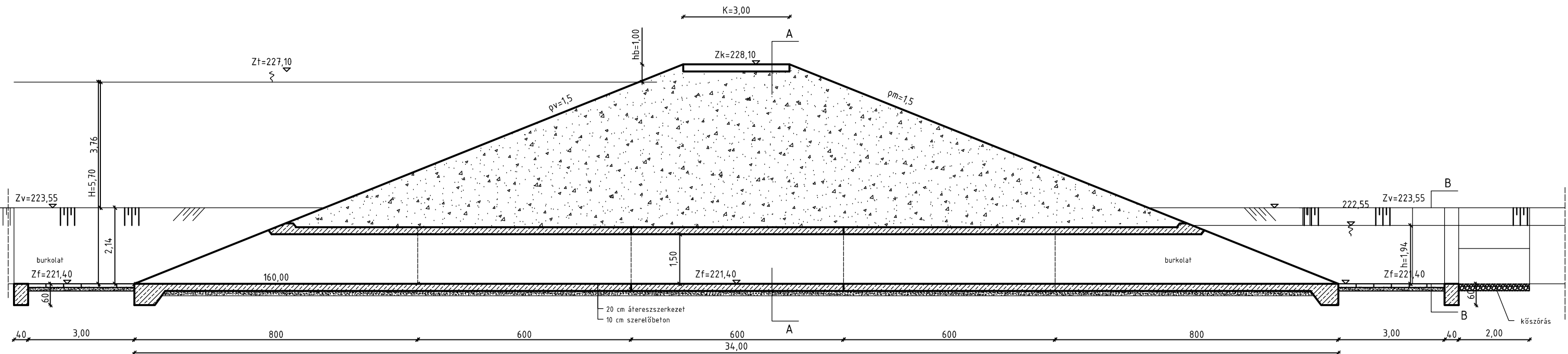
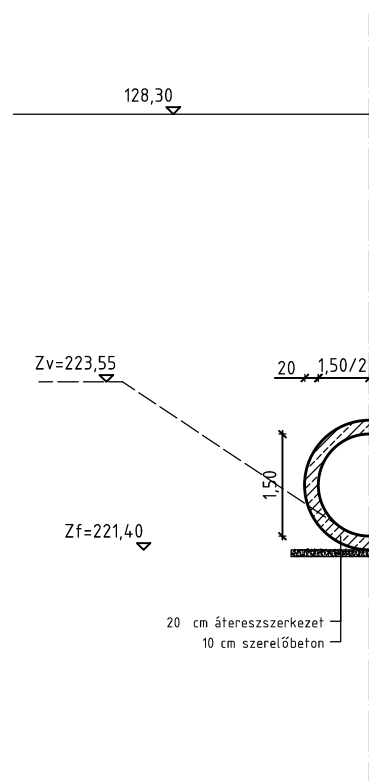


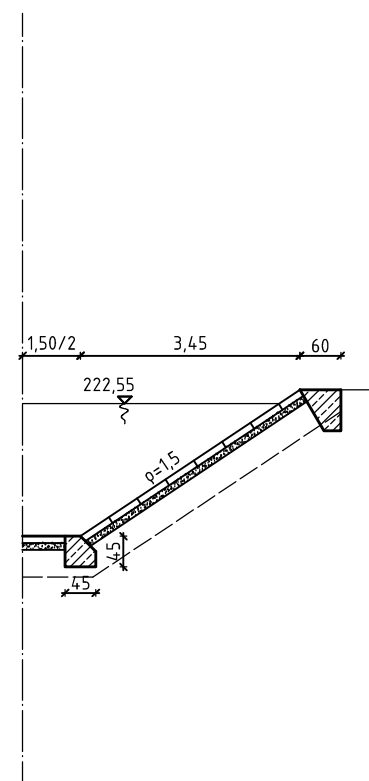
Hosszmetszet



A-A keresztmetszet



B-B keresztmetszet



A rajzon feltüntetett magassági adatok a Balti-tenger feletti magasságot jelölik

BME Vízépítési és Vízgazdálkodási Tanszék		Készítette Balogh Erika
Méretarány M=1:100	Tárgy Vízépítés, vízgazdálkodás	Neptun 10FBY0
Konzulens Szabó Zsolt, Karay Gyöngyi	Rajz Völgyzárógát keresztmetszévényé	Dátum 2015/2016/II.félév